



## TORX PLUS<sup>®</sup>

### Das werkzeugschonende Antriebssystem

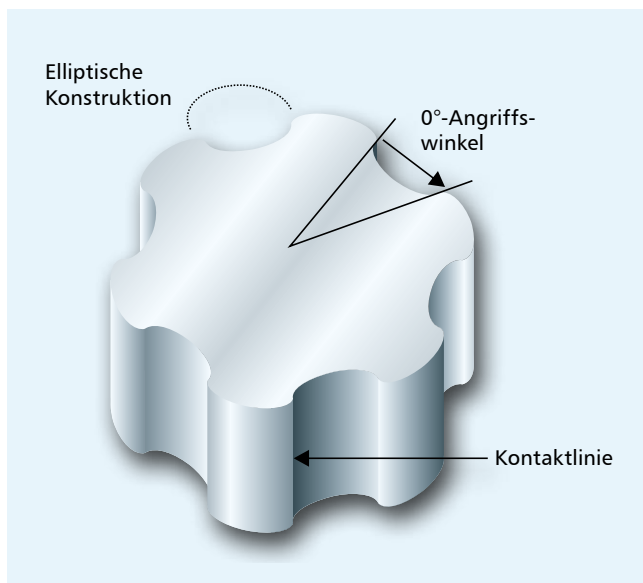
- + 100 % längere Lebensdauer der Schrauberbits
- + 20 % bessere Torsionsfestigkeit der Antriebswerkzeuge
- + Optimaler Sitz des Werkzeugs im Kraftantrieb
- + Kompatibel mit herkömmlichem TORX-Antriebssystem

➔ [www.arnold-fastening.com](http://www.arnold-fastening.com)



# Das neue TORX PLUS® Antriebssystem bietet eine bis zu 100% längere Lebensdauer der Schrauberbits.

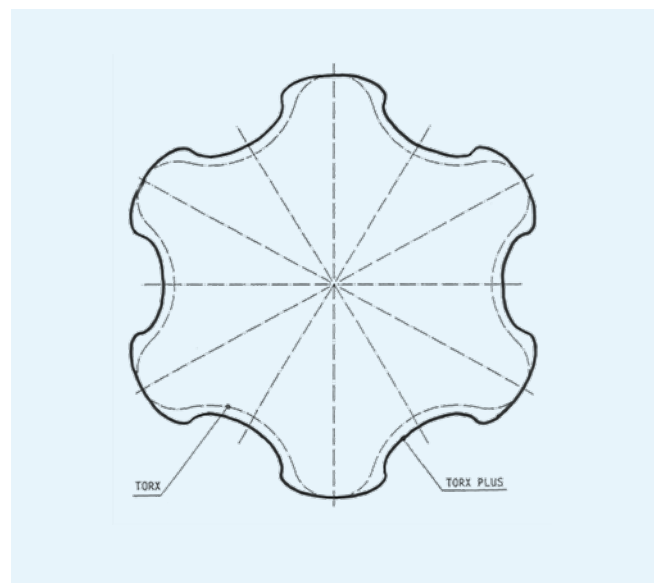
TORX PLUS® mit seinen besonderen Konstruktionsmerkmalen.



**Aufgrund folgender Konstruktionsmerkmale bietet TORX PLUS® diese Vorteile:**

- ⊕ Der tatsächliche Angriffswinkel beträgt 0°
- ⊕ Größerer Querschnitt an den Nockenflächen
- ⊕ Geringere Abschrägung des Kraftangriffes

Durch den Einsatz von TORX PLUS® Antrieben lässt sich die Kopfhöhe minimieren und damit eine Gewichtsreduzierung des Bauteils erreichen. Dies wird ermöglicht durch den verbesserten Kraftangriff, der eine Verringerung der Eindringtiefe gewährleistet.



**Weitere Vorteile des TORX PLUS® Antriebssystems:**

- ⊕ 25% Verbesserung der durchschnittlichen Torsionsfestigkeit der Antriebswerkzeuge
- ⊕ Besserer Sitz des Werkzeuges im Kraftantrieb der Schraube
- ⊕ Kompatibel mit vorhandenen Werkzeugen des TORX® Schraubensystems, dadurch keine Wartungsprobleme bei bestehenden TORX® Anwendungen

**Berechnungsgrundlagen:**

Als Standardkopfhöhe in Verbindung mit TORX® wurde hinsichtlich einer optimalen Restbodendicke ein Verhältnis von mind. 1,0 zu 1,0 zwischen Gewindespannungsfläche und Kopfspannungsfläche festgelegt.

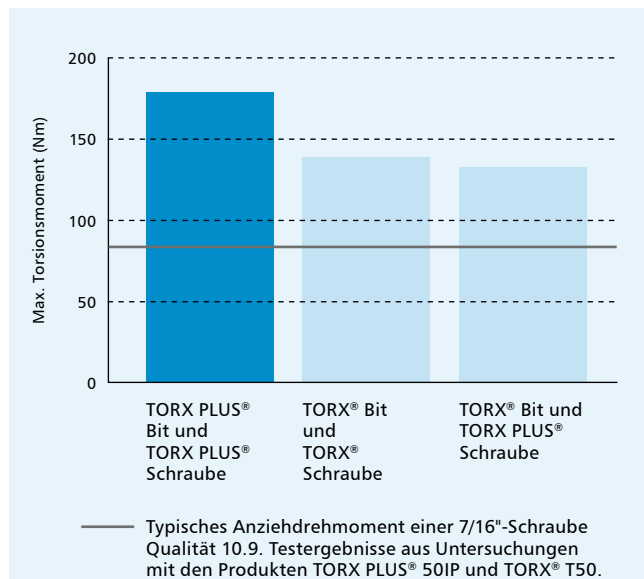
# Natürlich bietet TORX PLUS® auch die bekannten Vorteile, die das TORX® Antriebssystem auszeichneten.

- ⊕ Geringe Axialkräfte erforderlich
- ⊕ Ermüdungsfreies Arbeiten
- ⊕ Keine Oberflächenbeschädigung
- ⊕ Hohe Losbrechmomente
- ⊕ Kein Abrutschen der Werkzeuge

## Daraus ergeben sich folgende Vorteile für die Montage

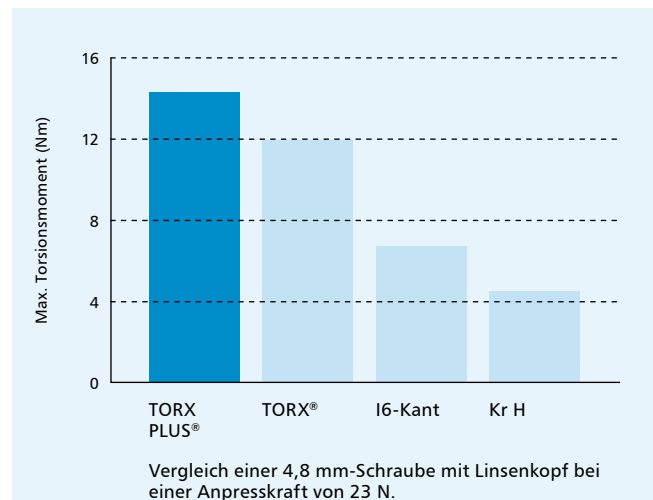
- Ausfallzeiten werden durch längere Werkzeugstandzeiten minimiert
- Verbesserte Montagesicherheit zwischen Anzieh- und Bruchmoment
- Einschraubbedingungen werden durch den besseren Sitz des Montagewerkzeuges verbessert

## Maximale Kraftübertragung der unterschiedlichen Schraubensysteme



**TORX PLUS® bietet eine höhere Montagesicherheit – auch zum Lösen der Schraube.**

## Unterschiedliche Kraftangriffsarten im direkten Vergleich

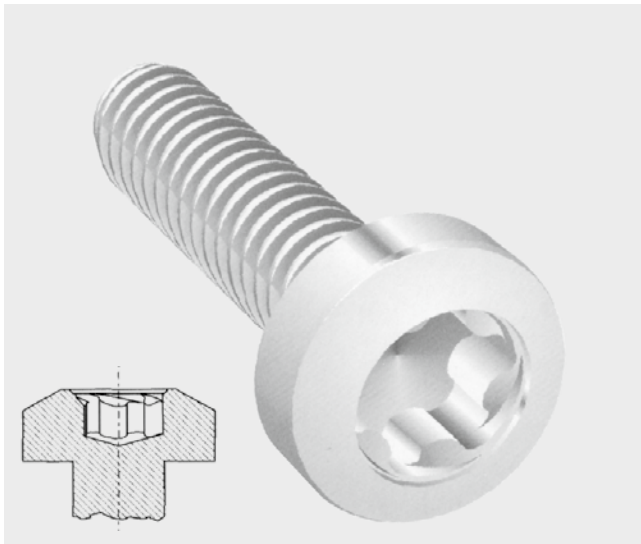


**TORX PLUS® überträgt höhere Drehmomente.**

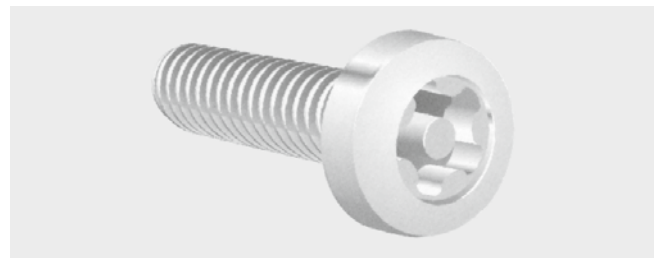
TORX®, TORX PLUS® und AUTOSERT® sind eingetragene Warenzeichen der Firma Acument Intellectual Properties, LLC. USA.

# TORX PLUS® mit AUTOSERT® Sonderform für die automatisierte Montage

Sicherlich kennen Sie das Problem, dass es bei der Montage mit ständig rotierenden Bits häufig Störungen wegen nicht gekuppelten Schraubwerkzeugen gibt. Mit dem neuentwickelten AUTOSERT® Merkmal kann der Schrauber eine Drehzahl von 700 1/min haben und dennoch wird sichergestellt, dass Bit und Schraubangriff sicher kuppeln. Bei Handmontagen erleichtert AUTOSERT® die Verschraubung unter Winkel- und Achsversatz zwischen Bit und Schraube.

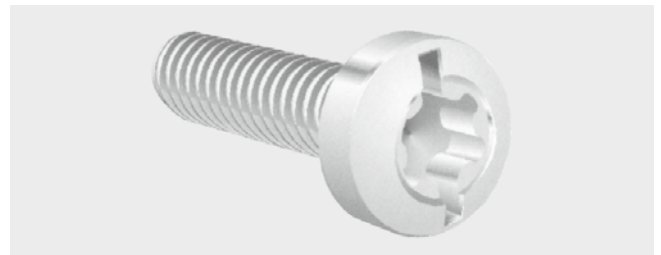


## Sonderausführungen des TORX PLUS® Antriebssystems



### Sicherheits TORX PLUS®

Sicherheitsantrieb mit 5 Eingriffsnoppen und Sicherheitszapfen



### Kombi-TORX PLUS®

Universell einsetzbar, da zwei Schraubssysteme möglich sind

## TORX PLUS® und TORX® Größen für Gewindeschrauben

Nenn-Ø	TORX PLUS®	TORX®
M3	10 IP	T10
M3,5	15 IP	T15
M4	20 IP	T20
M5	25 IP	T25
M6	30 IP	T30
M8	40 IP	T40
M10	50 IP	T50

## Übertragbares Mindestdrehmoment für Werkzeuge in Nm

Größe	TORX®	TORX PLUS®
10	4,52	5,42
15	7,69	9,62
20	12,66	16,10
25	18,99	23,50
30	37,40	47,20
40	65,08	82,10
50	158,75	194,50

### ARNOLD FASTENING SYSTEMS Inc.

1873 Rochester Industrial Ct.,  
Rochester Hills, MI 48309-3336  
USA  
T +1 248 997-2000  
F +1 248 475-9470

### ARNOLD UMFORMTECHNIK GmbH & Co. KG

Carl-Arnold-Straße 25  
74670 Forchtenberg-Ernsbach  
Germany  
T +49 7947 821-0  
F +49 7947 821-111

### ARNOLD UMFORMTECHNIK GmbH & Co. KG

Max-Planck-Straße 19  
74677 Dörzbach  
Germany  
T +49 7947 821-0  
F +49 7947 821-111

### ARNOLD FASTENERS (SHENYANG) Co., Ltd.

No. 119-2 Jianshe Road  
110122 Shenyang  
China  
T +86 24887 90633  
F +86 24887 90999