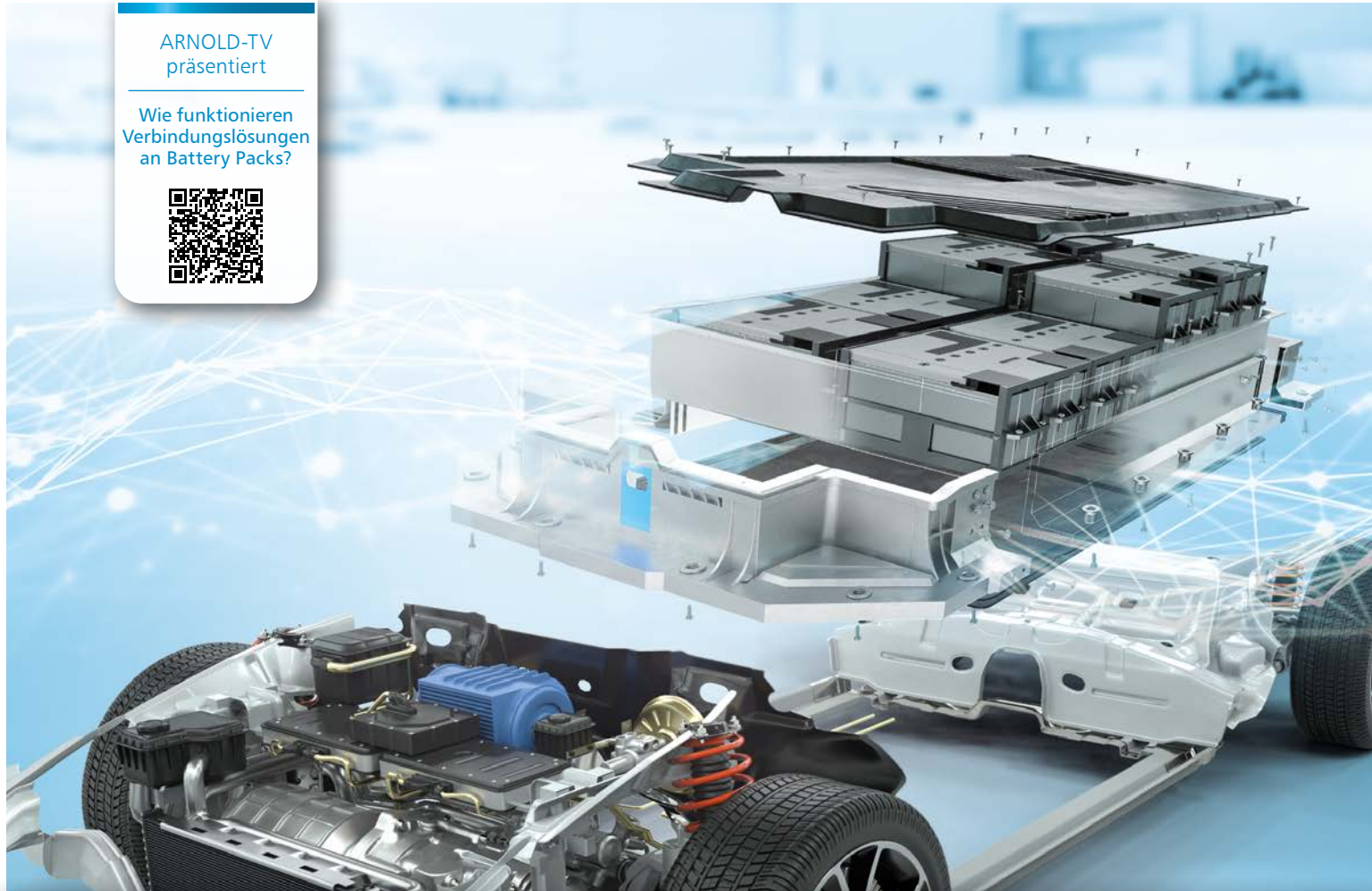


ARNOLD-TV  
präsentiert

Wie funktionieren  
Verbindungslösungen  
an Battery Packs?

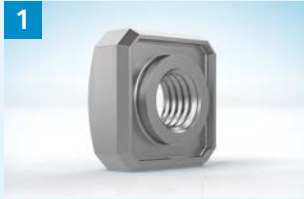


# Fastening the Future of Mobility

Innovative Verbindungslösungen für Battery Packs

- + vorlochfreien Fügevorgang
- + Erfüllung hoher Festigkeitsanforderungen
- + vielfältige mechanische Fügeverfahren
- + umfassende Dienstleistungen

➔ [www.arnold-fastening.com](http://www.arnold-fastening.com)



**PIAS® / RIVTEX®**

Mit den Einstanzmuttern PIAS® (eckig) und RIVTEX® (rund) kann eine unverlierbare Blechverbindung kostenoptimal hergestellt werden; geeignet für Stahl- und Aluminiumbleche.

**Anwendungsbereich:** Batterierahmen



**STRUX® / RIVTEX®**

Mit den Einpressschrauben der Marken STRUX® und RIVTEX® kann eine unverlierbare Blechverbindung kostenoptimal hergestellt werden; geeignet für Stahl- und Aluminiumbleche.

**Anwendungsbereich:** Batterierahmen



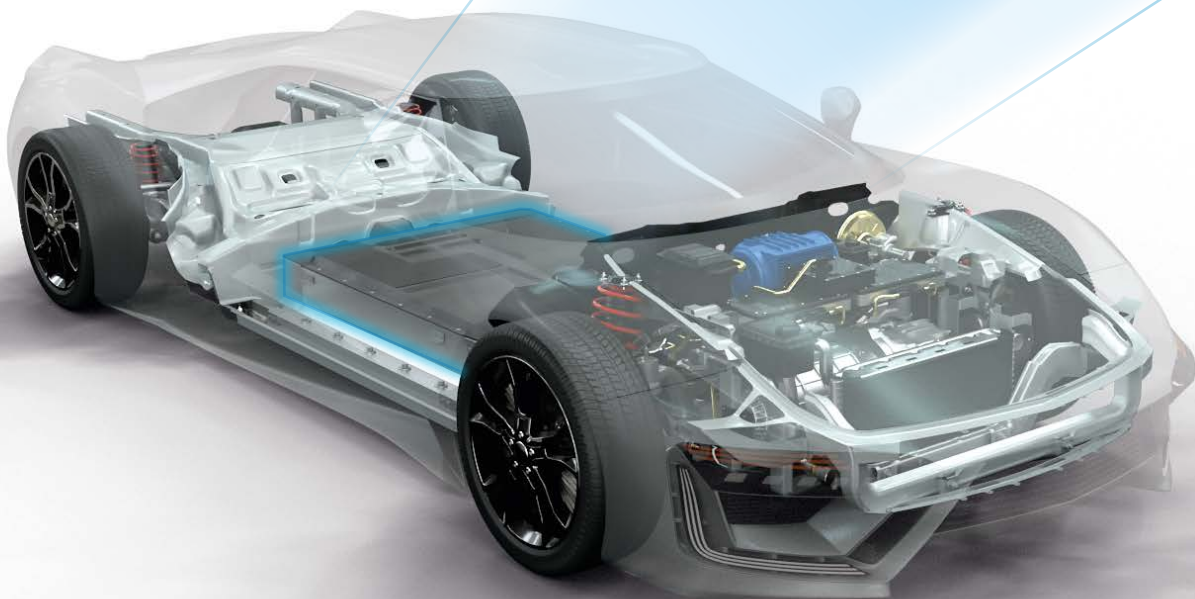
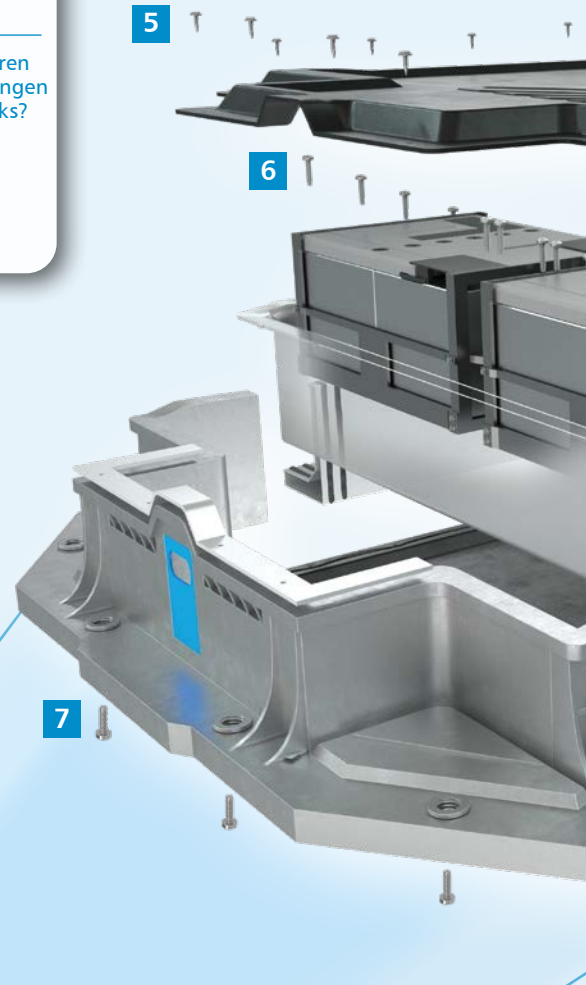
**Assembly**

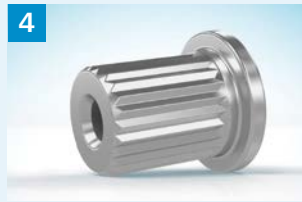
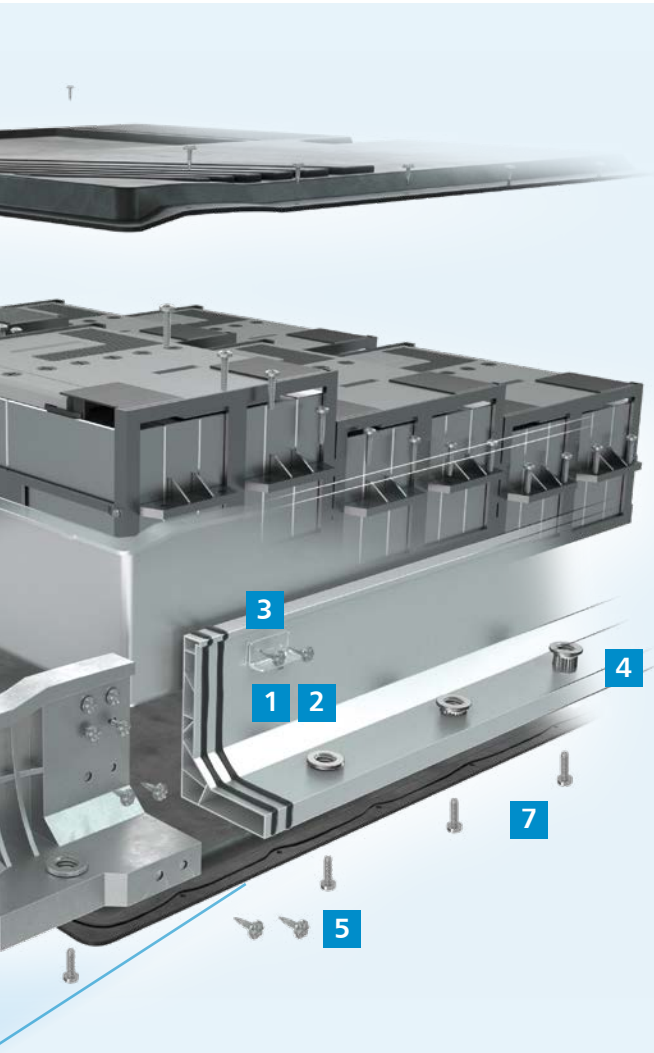
Unser Service Assembly bietet dem Kunden die Entwicklung und Produktion bereits einbaufertiger Verbindungsmodulare. So können z.B. Winkel mit integrierten Funktionselementen wie PIAS® oder RIVTEX® Muttern bzw. STRUX® oder RIVTEX® Bolzen geliefert werden.

**Anwendungsbereich:** Batterierahmen

ARNOLD-TV präsentiert

Wie funktionieren Verbindungslösungen an Battery Packs?





#### Eco-Sert<sup>®</sup>

Eco-Sert<sup>®</sup> ist die Bezeichnung für Inserts aus Aluminium, die in der Praxis überwiegend in Kunststoff zum Einsatz kommen.

**Anwendungsbereich:** Flansch des Crashframebauteils



#### Flowform<sup>®</sup>

Innovative Blechverbindung ohne Vorlochung durch Verwendung von fließlochformenden Schrauben.

**Anwendungsbereich:** Rahmenkonstruktion, Unterbodendeckel, Batteriedeckelbauteils



#### Gewindefurchende Schrauben

Selbst bei geringen Einschraubtiefen werden hohe Auszugskräfte generiert.

**Anwendungsbereich:** Batteriemodule



#### Customized Metric Screws

Kundenindividuell abgestimmte Verbindungselemente mit metrischem Gewinde.

**Anwendungsbereich:** Fahrzeugrahmen

## Fastening e-Mobility: Innovative Verbindungslösungen für Battery Packs

Die Elektrifizierung im Automobilbau stellt Fahrzeughersteller und Zulieferer vor neue Herausforderungen. ARNOLD bietet in diesem Zusammenhang innovative Fügekonzepte, z.B. für die Batteriemontage. Der ARNOLD Kompetenz-Mix bietet die Grundlage für eine reibungslose Umsetzung.



Engineering



Services



Produktion



Systemtechnik



Fasteners



Funktionsteile

# Die ARNOLD GROUP

Immer dort, wo der Kunde uns braucht.

## Die ARNOLD GROUP

ARNOLD – dieser Name steht international für effiziente und nachhaltige Verbindungssysteme auf höchstem Niveau. Auf der Basis des langjährigen Know-hows in der Produktion von intelligenten Verbindungselementen und hoch-komplexen Fließpressteilen hat sich die ARNOLD GROUP bereits seit mehreren Jahren zu einem umfassenden Anbieter und Entwicklungspartner von komplexen Verbindungssystemen entwickelt. Mit der Positionierung „BlueFastening Systems“ wird diese Entwicklung unter einem einheitlichen Dach kontinuierlich weitergeführt. Engineering, Services, Verbindungs- und Funktionselemente sowie Zuführ- und Verarbeitungssysteme aus einer Hand – effizient, nachhaltig und international.



**ARNOLD  
UMFORMTECHNIK**

Ernsbach  
Deutschland



**ARNOLD  
UMFORMTECHNIK**

Forchtenberg  
Deutschland



**ARNOLD  
UMFORMTECHNIK**

Dörzbach  
Deutschland



**ARNOLD  
FASTENING SYSTEMS**

Rochester Hills  
USA



**ARNOLD  
FASTENERS SHENYANG**

Shenyang  
China

**ARNOLD UMFORMTECHNIK  
GmbH & Co. KG**

Carl-Arnold-Straße 25  
74670 Forchtenberg-Ernsbach  
Deutschland  
T +49 7947 821-0  
F +49 7947 821-111

**ARNOLD UMFORMTECHNIK  
GmbH & Co. KG**

Im Weitblick 1  
74670 Forchtenberg  
Deutschland  
T +49 7947 821-0  
F +49 7947 821-111

**ARNOLD UMFORMTECHNIK  
GmbH & Co. KG**

Max-Planck-Straße 19  
74677 Dörzbach  
Deutschland  
T +49 7947 821-0  
F +49 7947 821-111

**ARNOLD FASTENING  
SYSTEMS Inc.**

1873 Rochester Industrial Ct.,  
Rochester Hills,  
MI 48309-3336, USA  
T +1 248 997-2000  
F +1 248 475-9470

**ARNOLD FASTENERS  
(SHENYANG) Co., Ltd.**

No. 119-2 Jianshe Road  
110122 Shenyang  
China  
T +86 24887 90633  
F +86 24887 90999